

SCHEDA INSTALLAZIONE

Le Griglie per canale circolare sono un prodotto innovativo dalle alte qualità estetiche. Tutti i modelli hanno una guarnizione che garantisce un contatto col condotto di ventilazione.



Grazie alle testate regolabili, le griglie per canale circolare possono essere montate senza modifiche o adattamenti ad una gamma vastissima di diametri di canale indicato in tabella (Compatibilità canali circolari).



Dimensione H x L (mm)	Compatibilità canali circolari	Codice
100 x 200	DN 160 ÷ 500	7046050
100 x 300	DN 160 ÷ 500	7046051
100 x 400	DN 160 ÷ 500	7046052
100 x 500	DN 160 ÷ 500	7046053
150 x 200	DN 250 ÷ 500	7046054
150 x 300	DN 250 ÷ 500	7046055
150 x 400	DN 250 ÷ 500	7046056
150 x 500	DN 250 ÷ 500	7046057
200 x 200	DN 315 ÷ 500	7046058
200 x 300	DN 315 ÷ 500	7046059
200 x 400	DN 315 ÷ 500	7046060
200 x 500	DN 315 ÷ 500	7046061
200 x 600	DN 315 ÷ 500	7046062

OPERAZIONI DI INSTALLAZIONE

1 - SEDE GRIGLIA SUL CANALE CIRCOLARE

Eseguire foro sul canale circolare. Le dimensioni del foro sono uguali alle dimensioni nominali della griglia.

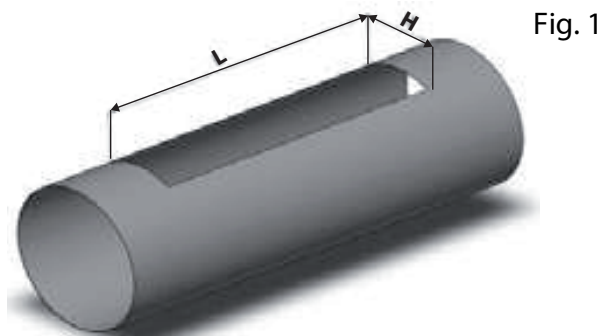


Fig. 1

Esempio: (H x L)
Griglia 150x500 mm = Foro 150x500 mm

2 - TAGLIO E POSIZIONAMENTO GUARNIZIONE

Una volta eseguito il taglio sul canale circolare, procedere alla preparazione ed installazione della guarnizione di tenuta sul bordo della sede eseguita precedentemente. Tagliare due pezzi di guarnizione nella misura della dimensione **L** e due pezzi nella misura della dimensione **H + 10 mm**.

Applicare gli spezzoni così tagliati uno alla volta accertandosi di costruire un anello contiguo, come da Figura 2, al fine di garantire una miglior tenuta.

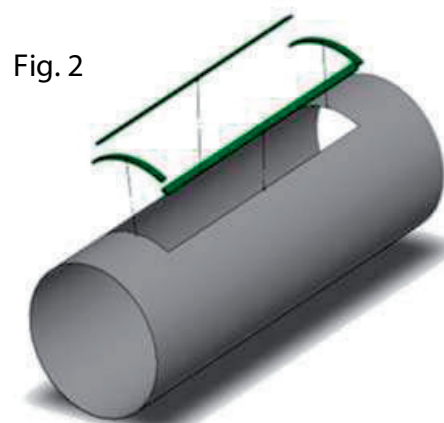


Fig. 2

3 - REGOLAZIONE DIAMETRO CANALE

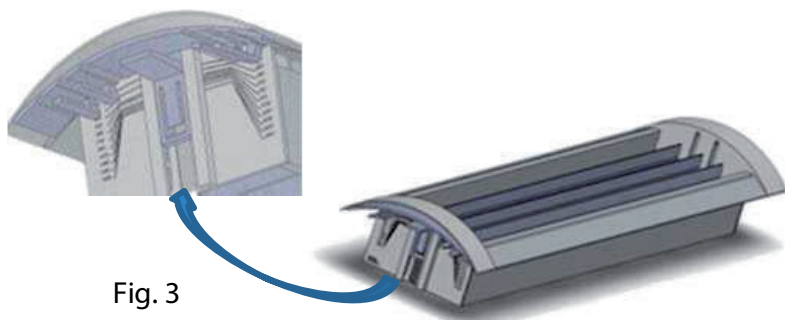


Fig. 3

Prima di procedere all'inserimento della bocchetta nella propria sede è necessario procedere alla regolazione della testata in base al diametro del canale circolare in cui sarà installata (Fig. 3).

La testata è provvista di una scala graduata che favorisce tale regolazione.

SCHEDA INSTALLAZIONE

4 - POSIZIONAMENTO BOCCHETTA NELLA SEDE

Una volta effettuata la regolazione delle testate in base al diametro del canale, procedere all'installazione della bocchetta nella propria sede (Fig. 4).

Prendere la bocchetta tra le mani inclinandola di circa 30°, avendo cura di inserire per primo il lato avente le alette lunghe (come da Fig. 6) accertandosi di incastrare correttamente la testata con il canale e la guarnizione (come da Fig. 5).

Fig. 4

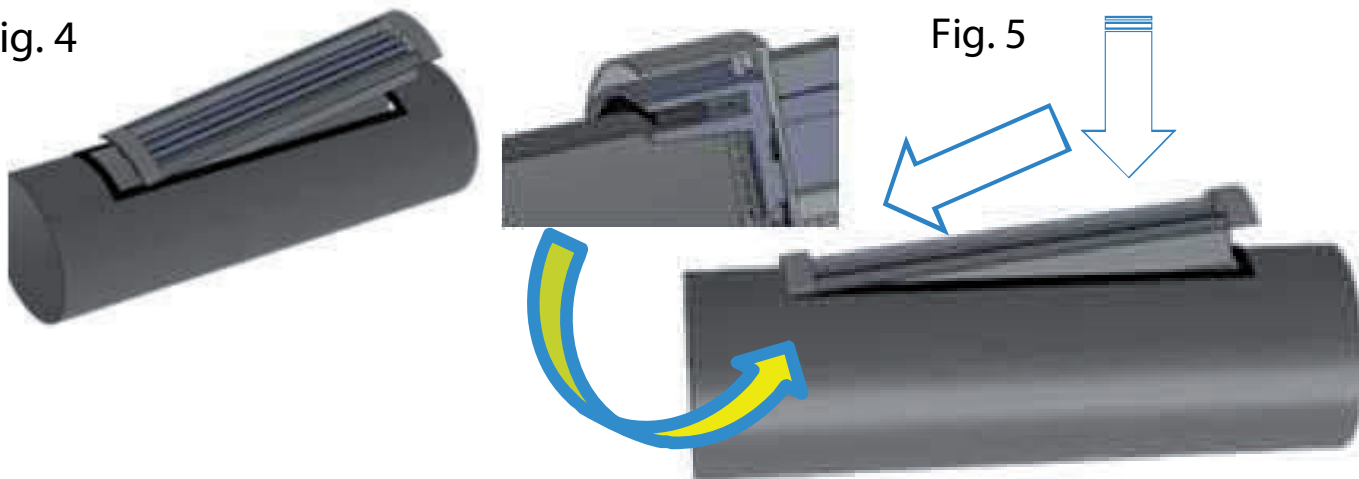
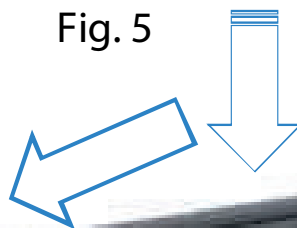


Fig. 5



**ALETTE LUNGHE
1° POSIZIONAMENTO**



Fig. 6

Adagiare, quindi, la bocchetta sul canale, facendo una leggera pressione per schiacciare la guarnizione e provvedere con un movimento laterale ad incastrare anche la seconda testata (Fig. 7).

Durante la movimentazione per l'alloggiamento della bocchetta è necessario avere cura che la guarnizione resti nella posizione prevista e che aderisca correttamente tra il canale e la bocchetta stessa.

Fig. 7

